

LEGUAN® 165



Made in Finland



Leguan 165 Fördelar

- Längre hjulbas, stabilare chassi, mera kraft i drivpaketet, förbättrad och bättre köregenskaper.
 - Det fyrhjulsdrivna systemet kan enkelt bytas till banddrift. (Ändring ska göras av auktoriserad Leguan representant)
 - Körningen med Leguan 165 med band är mindre skakig än tidigare modeller.
 - Automatiskt tryck avkännande dubbelpump för körning och stödben.
 - Starkare bommar, större lyftcylindrar. Stabilare och mjukare lift rörelser.
 - Snabbfäste för avtagning av korgen.
 - Induktiva gränslägesbrytare minimerar störningar vid drift.
 - Förbättrat filtreringsystem för bränsle och hydraulsystem.
 - Större diesel tank.
 - Minskat arbetstryck i hydraulsystemet minskar bränsle förbrukningen.
 - Ljusindikation för bommens läge i korgen vid nerfällning till transportläge.
 - Automatisk glödstart av diesel motorn.
 - 12 Volt uttag i korgen
 - PCB med ljus indikerade reläkontroller underlättar felsökning.
- Nya Options: Tuta, Lyse för manöverbordet i korgen och även för det nedre manöverbordet, Arbetbelysning på korgen, Fjärrstyrning för körningen framåt-bakåt, Vertyghållare i korgen, Ökad hastighet på körningen upp till 5 km/h.



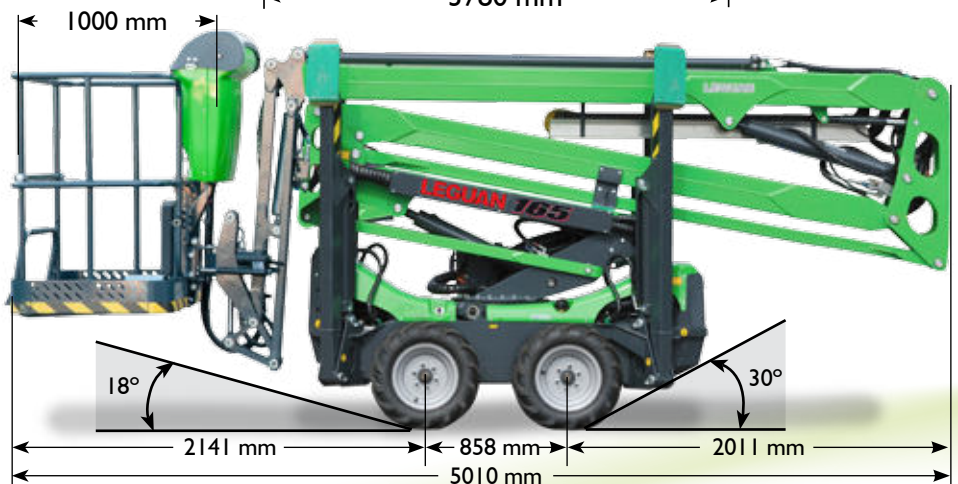
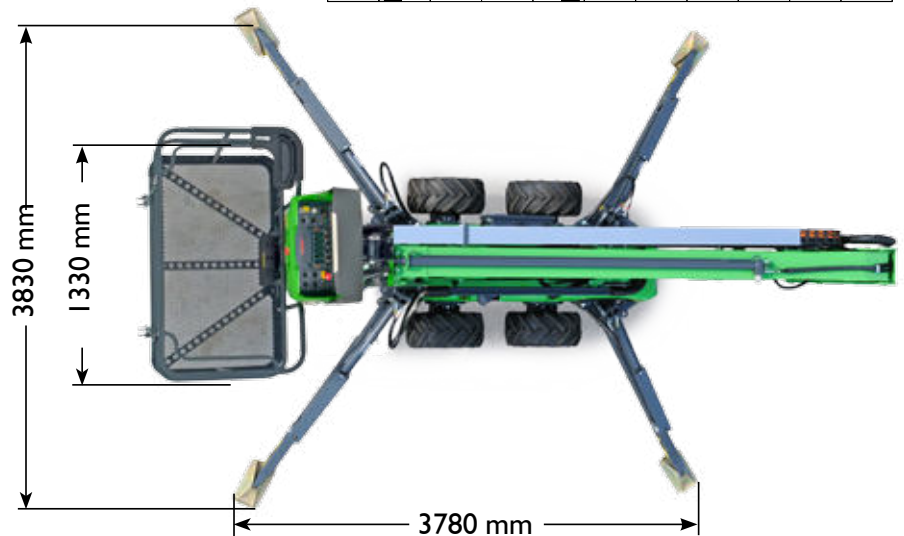
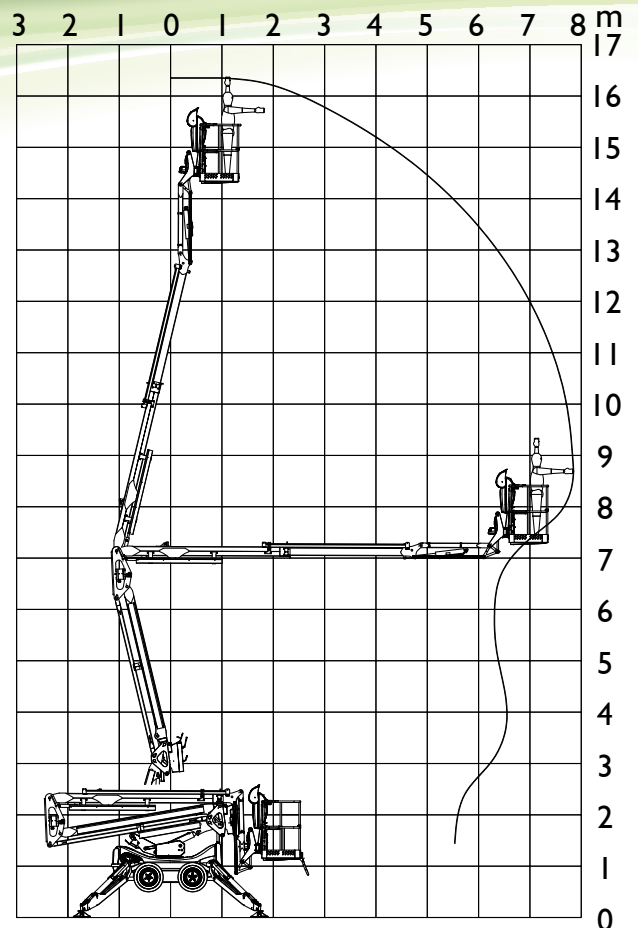
www.leguanlifts.com

165 Robust och stabil

| | LEGUAN 165 |
|----------------------------------|--|
| Plattforms kapacitet | 230 kg / 2 personer |
| Max. arbetshöjd | 16.40 m |
| Max plattformshöjd | 14.40 m |
| Räckvidd över hela arbetsområdet | 7.85 m |
| Transportlängd | 5.01 m |
| Plattformsmått (b x l) | 1.33 x 0.75 m |
| Rotation av korgen | 90° (±45°) |
| Bomsväng | 360° |
| Max lutning | 35% (20°) |
| Stödben utfällt mått (b x l) | 3.78 x 3.83 m |
| Max. lutning för stödben | 22% (13°) |
| Vikt med band/däck | 2530 kg/2530 kg |
| Motor | Kubota 14 hk diesel elmotor 230 V/110 V |
| Driv system: hydrauliskt | 4WD Band |
| Körhastighet upp till | 2,6 km/h (5,2 km/h*) |

* Tilläggsutrustning

- Robust tre boms konstruktion
- Direkta styrda hydrauliska kontroller
- Automatisk vikt avkänning
- Tryck kännande sensorer för stödben
- Teleskop utskjut
- Hög plattforms kapacitet över hela arbetsområdet
- Utmärkt manövreringsförmåga intill en vägg, rak vertikal lyftning upp till 11 m
- Negativ jibb bom (120 grad bom vinkel)



LEGUAN®

Ylötie 10, FI-33470 Ylöjärvi, Finland
Tel. +358 3 347 6400 Fax +358 3 347 6446
leguan@avantteco.com

LEGUAN har en policy om att ständigt arbeta för förbättringar och förbehåller sig därför rätten att ändra specifikationerna utan föregående meddelande. © 2016 LEGUAN Lifts Oy. All rights reserved.

www.leguanlifts.com